

# S 40360 KG



**Jää- pakastinkaappi**  
**Kombinerat kyl/frysskåp**  
**Комбинированный холодильник**

**Käyttöohje**  
**Bruksanvisning**  
**Инструкция по эксплуатации**

## Уважаемый покупатель,

Перед включением Вашего нового прибора, пожалуйста, внимательно прочитайте настоящее руководство по эксплуатации. Оно содержит важные указания по безопасной эксплуатации, установке и уходу за прибором. Сохраняйте настоящее руководство для использования в будущем. В случае продажи или передачи изделия другому лицу передайте вместе с ним и настоящее руководство.

Данное руководство по эксплуатации действительно для нескольких однотипных моделей, отличающихся друг от друга наличием тех или иных аксессуаров. Просьба обращать внимание на примечания, относящиеся к Вашей модели.



Указания, имеющие важное значение для Вашей безопасности или правильного функционирования прибора, сопровождаются треугольником с восклицательным знаком и/или словами (**Предупреждение!**, **Внимание!**, **Важно!**). Тщательно соблюдайте соответствующие указания.



1. Этим символом помечены пошаговые указания по использованию прибора.
2. ....



После этого символа приводится дополнительная информация о работе прибора и способах его практического применения.



Рекомендация и примечания, касающиеся экономичного и природосберегающего использования прибора, помечены символом клеверного листа.

Объяснение технических терминов, использованных в руководстве по эксплуатации, можно найти в его конце в разделе "Техническая терминология". Руководство по эксплуатации также содержит раздел "Возможные неисправности", в котором приведены указания по устранению возможных неисправностей силами пользователя. Если информация, приведенная в настоящем руководстве, окажется недостаточной, обращайтесь в авторизованный сервисный центр.

# Содержание

|   |    |
|---|----|
| <b>Важная информация по безопасности</b> .....      | 57 |
| Общие сведения .....                                | 57 |
| Меры предосторожности для детей.....                | 58 |
| Меры безопасности при установке .....               | 58 |
| Меры предосторожности для изобутана .....           | 58 |
| <b>Установка прибора</b> .....                      | 59 |
| Транспортировка, распаковка.....                    | 59 |
| Чистка .....  | 59 |
| <b>Расположение</b> .....                           | 60 |
| <b>Изменение направления открывания двери</b> ..... | 62 |
| <b>Инструкции для пользователя</b> .....            | 64 |
| Описание прибора, основные части .....              | 64 |
| <b>Ввод в эксплуатацию</b> .....                    | 65 |
| <b>Регулирование и установка температуры</b> .....  | 65 |
| <b>Эксплуатация холодильника</b> .....              | 65 |
| <b>Хранение продуктов в холодильнике</b> .....      | 67 |
| Время хранения и температура продуктов .....        | 67 |
| <b>Как использовать морозильную камеру</b> .....    | 35 |
| Замораживание.....                                  | 35 |
| <b>Хранение в морозильной камере</b> .....          | 36 |
| Как сделать кубики льда .....                       | 36 |
| <b>Полезная информация и советы</b> .....           | 36 |
| Полезные идеи.....                                  | 36 |
| Как сэкономить энергию .....                        | 36 |
| Прибор и окружающая среда.....                      | 37 |
| <b>Профилактика прибора</b> .....                   | 37 |
| Размораживание.....                                 | 37 |
| <b>Регулярная чистка</b> .....                      | 38 |
| Чистка внутренних деталей холодильника .....        | 38 |
| Чистка внутренних поверхности холодильника .....    | 38 |
| <b>Если что-то не работает</b> .....                | 38 |
| Как сменить лампочку .....                          | 38 |
| Электрическое подключение .....                     | 42 |

|  |    |
|--|----|
| <b>Таблица времени хранения</b> .....            | 42 |
| <b>Таблица времени хранения (2)</b> .....        | 42 |
| <b>Гарантия и техническое обслуживание</b> ..... | 43 |
| Гарантийные условия.....                         | 43 |
| Техническое обслуживание и запасные части .....  | 43 |

ЧУЖИ

# Важная информация по безопасности

## Общие сведения

- Бережно храните данную инструкцию. При смене владельца или переезде инструкция всегда должна следовать вместе с прибором.
- Прибор предназначен для хранения продуктов питания, для применения быту только в соответствии с данной инструкцией.
- **Ремонт и работы по техническому обслуживанию, включая замену кабеля питания, должны проводиться только уполномоченными изготовителем сервисными центрами.** Для ремонта следует использовать только запасные части, поставляемые этими сервисными центрами. В противном случае прибор может быть испорчен или его использование может привести к травмам.
- Прибор можно считать отключенным от сети лишь в том случае, если его вилка вынута из розетки. Перед тем, как приступить к чистке или техническому обслуживанию прибора, обязательно вынимайте вилку из розетки (не тяните за шнур). Если вам сложно дотянуться до розетки, обесточьте прибор, выключив электричество.
- Электрический кабель нельзя удлинять.
- **Убедитесь в том, что штепсельная вилка кабеля питания не повреждена.**
  - поврежденная вилка может загореться.
- **Следите за тем чтобы не положить тяжелый предмет или сам прибор на электрический провод.**
  - это может вызвать короткое замыкание и пожар.
- **Никогда не отключайте прибор от сети, выдергивая кабель. Беритесь непосредственно за вилку.**
  - поврежденный кабель питания может причинить короткое замыкание пожар и / или поражение/удар током.
  - если провод поврежден то он должен быть заменен соответствующим / квалифицированным мастером из авторизованного сервисного центра или образованным специалистом.
- **Если номинал предохранителя меньше 10 А, не включайте прибор.**
  - это может вызвать пожар или удар электрическим током.
- Не включайте холодильник, если внутренняя лампочка не закрыта специальной крышкой.
- При мытье не пользуйтесь острыми или твердыми предметами, так как они могут повредить прибор.
- Следите за тем, чтобы на панель управления и на блок внутреннего освещения не попадала вода.
- Если вы будете есть мороженое или использовать лед непосредственно после извлечения из морозильной камеры, вы можете получить ожоги от холода.

- Не следует повторно замораживать оттаявшие продукты, их необходимо как можно скорее употребить в пищу.
- Храните готовые замороженные продукты в соответствии с инструкциями изготовителя.
- Не пытайтесь ускорить процесс разморозки с помощью нагревательных электроприборов или химических средств.
- Не ставьте на пластиковые части горячие предметы (например, чайник).
- Не храните горючие газы или жидкости в холодильнике. Есть опасность взрыва.
- Не храните в морозильном отделении газированные напитки, бутылки и банки с жидкостями.
- Регулярно проверяйте состояние и чистите отверстие для слива оттаявшей воды, образующейся регулярно в холодильной камере, об этом вас предупреждает наклейка внутри прибора. Если это отверстие засорено, собравшаяся оттаявшая вода вызовет повреждение прибора.

#### **Меры предосторожности для детей**

- Не позволяйте детям играть с упаковкой прибора. Игры с пластиковой пленкой могут привести к удушью.
- Только взрослые должны пользоваться прибором. Не позволяйте детям играть с прибором и его регуляторами.
- Если вы намерены утилизировать отслуживший свой срок прибор, выньте вилку из розетки, отрежьте электрический кабель как можно ближе к его входу в прибор и снимите дверь, во избежание несчастного случая, при котором дети во время игры могут оказаться запертыми внутри или получить удар электрическим током.

#### **Меры безопасности при установке**

- Придвиньте прибор к стене во избежание прикосновения к его нагревающимся частям (компрессор, конденсатор) есть опасность ожога.
- При перемещении прибора, следите за тем, чтобы вилка не была вставлена в электрическую розетку.
- Прибор должен быть установлен таким образом, чтобы была обеспечена достаточная циркуляция воздуха. В противном случае прибор может перегреться. Чтобы обеспечить нормальную вентиляцию, читайте соответствующий раздел инструкции.

#### **Меры предосторожности для изобутана**

- В качестве хладагента в приборе используется в достаточной степени горючий и взрывоопасный изобутан (R 600a).
- Следите за тем, чтобы вентиляционные отверстия, предусмотренные при установке прибора в ряду кухонной мебели или при встраивании в шкаф, не были ничем закрыты.

- Не используйте никаких механических приспособлений или других средств для ускорения размораживания кроме тех, которые рекомендованы для этого изготовителем.
- Контур циркуляции хладагента ни в коем случае не должен быть поврежден.
- Не используйте внутри холодильной камеры никаких электрических приборов, если эта возможность специально не оговорена изготовителем.

**Для обеспечения безопасности вас и вашего имущества соблюдайте правила данной инструкции, поскольку изготовитель не несет ответственности за ущерб, нанесенный вам в случае невыполнения этих инструкций.**

## Установка прибора

### Транспортировка, распаковка



Мы рекомендуем доставлять прибор в фабричной упаковке, в вертикальном положении в соответствии с инструкциями на коробке.

После каждого перемещения прибор нельзя включать в течение 2 часов.

Распакуйте прибор и проверьте его на наличие повреждений. Если таковые обнаружены, немедленно сообщите о них продавцу. В этом случае следует сохранить упаковку.

### Чистка

Удалите все клейкие ленты и прочие элементы, фиксирующие различные принадлежности в холодильнике.

Вымойте внутреннюю поверхность холодильника теплой водой и мягким мылом. Пользуйтесь при этом мягкой тряпочкой.

После помывки внутренней поверхности холодильника дайте ей высохнуть.

# Расположение

Температура окружающей среды оказывает влияние на потребление энергии и работу прибора.

При размещении прибора следует иметь в виду, что он должен работать при температуре окружающей среды в пределах приведенных ниже границ в соответствии с климатическим классом (см. таблицу внизу).

| Климатический класс | Температура окружающей среды |
|---------------------|------------------------------|
| SN                  | +10 ... +32 °С               |
| N                   | +16 ... +32 °С               |
| ST                  | +18 ... +38 °С               |

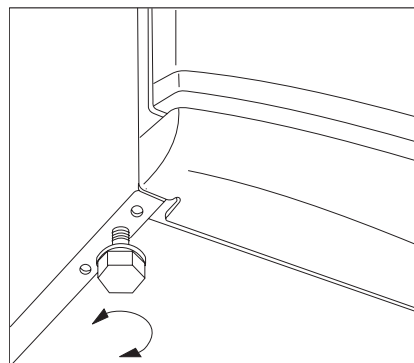
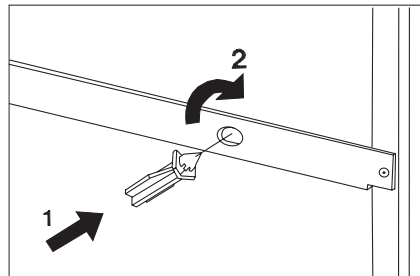
Если температура окружающей среды опускается ниже минимального предела, температура в холодильном отделении может подняться выше нормальной температуры хранения.

Если температура окружающей среды превышает максимальный предел, это влечет за собой более продолжительное время работы компрессора, сбой в работе автоматической системы размораживания, повышение температуры внутри камеры и повышенному потреблению энергии.

**Установите** штифты, поставляемые в комплекте принадлежностей. **Выполняйте** действия согласно рисункам, штифт следует вставить до упора. Для фиксации штифта поверните его на 90° (в оба овальных отверстия на тыльной стороне).

При установке холодильника постарайтесь поставить его горизонтально. Этого можно добиться с помощью двух регулируемых ножек на нижней поверхности холодильника.

Не устанавливайте прибор в солнечном месте или вблизи батареи или плиты





Если избежать этого невозможно и вы намерены поставить холодильник около плиты, соблюдайте следующие требования по минимальным расстояниям вокруг прибора:

- Если при установке прибора расстояние между ним и газовой или электрической плитой составляет менее 3 см, между ними необходимо поместить негорючий изоляционный материал толщиной 0,5 м.
- Если вы устанавливаете холодильник рядом с угольной или масляной плитой, расстояние между приборами должно быть не менее 30 см, так как такие плиты имеют более высокую теплоотдачу.

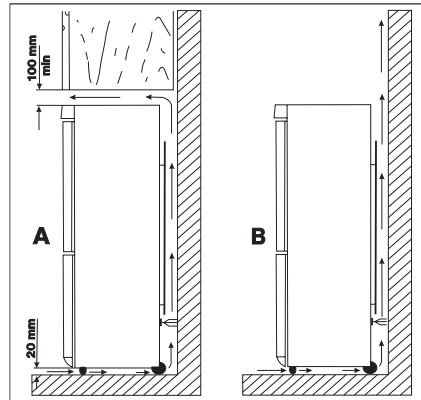
Холодильник сконструирован так, что его можно установить вплотную к стене.



При установке прибора соблюдайте минимальные расстояния, рекомендованные на рисунке:

**А:** расположение под настенным шкафом

**В:** свободное расположение

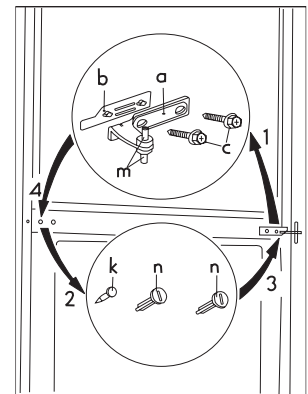
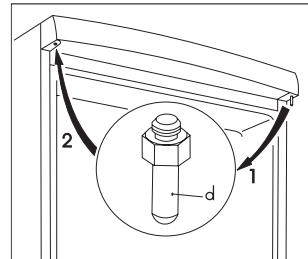


# Изменение направления открывания двери

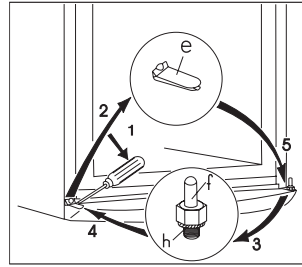
## двери

Если необходимо изменить направление открывания двери по пространственным соображениям (место установки или удобство использования), такая возможность существует. Обычно холодильники поставляются с правосторонним открыванием двери. Замена производится в порядке и согласно иллюстрациям, приведенным ниже:

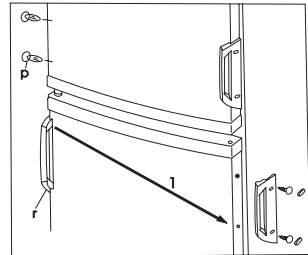
1. Для выполнения описанных ниже действий требуется помощь второго человека, который придерживал бы двери холодильника во время монтажа.
2. Отключите прибор от сети.
3. Откройте двери и демонтируйте двойной держатель двери (а, b) путем вывинчивания и извлечения обоих винтов (с) (рис. 2).
4. Извлеките двойной держатель двери (а, b, c) из корпуса холодильника легким покачиванием обеих дверок. Не забудьте вытащить также пластмассовую подкладку (b) под держателем двери (рис. 2).
5. Снимите дверь холодильной камеры, осторожно потянув её вниз.
6. Снимите дверь морозильной камеры, осторожно потянув её вверх.
7. Извлеките заглушку (вверху на двери холодильного отделения) и снова вставьте её на другой стороне.
8. Извлеките заглушку (вверху на двери морозильного отделения) и снова вставьте её на другой стороне.
9. Вывинтите верхнюю дверную петлю (d) холодильного отделения и снова привинтите её на другой стороне (рис. 1).
10. С помощью отвертки вытащите вставку (е) нижней вентиляционной решетки (Рис. 3).
11. Вывинтите нижнюю дверную петлю (h, f) морозильного отделения и снова привинтите её на другой стороне. При этом не забудьте поставить подкладную шайбу (h) (рис. 3).
12. Установите вставку (е) нижней вентиляционной решетки на другой стороне.



13. Извлеките левые покровные штифты (п, к, 3 шт.) двойного держателя двери и установите их снова на другой стороне (рис. 2).
14. Вставьте болт (m) двойного держателя двери в левое отверстие двери морозильной камеры (рис. 2).
15. Установите дверцу морозильного отделения на нижнюю дверную петлю (f) (Рис. 3).



16. Установите дверцу холодильного отделения на верхнюю дверную петлю (d) и вставьте болт двойного держателя двери (m) легким покачиванием двери в отверстие двери холодильного отделения.
17. Откройте двери и закрепите двойной держатель двери, затянув оба винта (с) на левой стороне. При этом не забудьте снова установить пластмассовую подкладку (b) под держатель двери. Проверьте параллельность дверных кромок с краем боковой стенки холодильника.

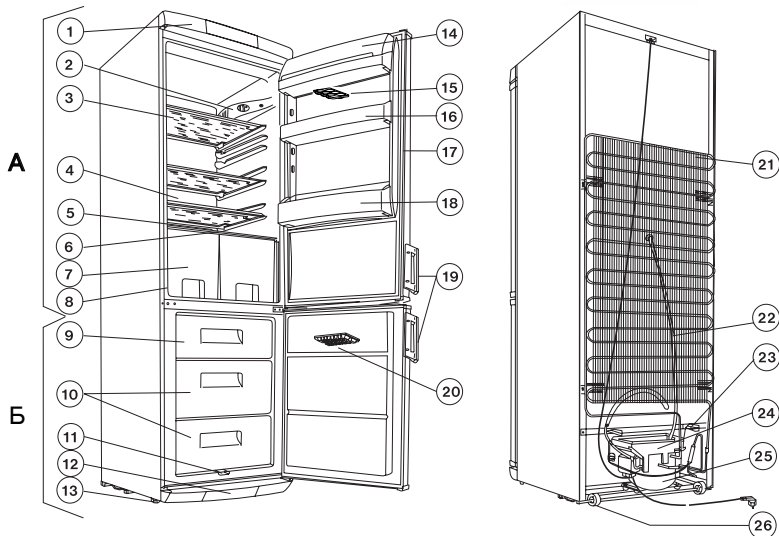


18. Переставьте ручки (r) на другую сторону и вставьте пластмассовые заглушки (p), вложенные в пакет вместе с настоящим руководством по эксплуатации, в три освободившиеся отверстия (рис. 4).
19. Установите холодильник на место, выровняйте уровень и включите холодильник в сеть.

Если вы не в состоянии самостоятельно выполнить описанные выше действия, вызовите специалиста из сервисного центра. Это платная услуга.

# Инструкции для пользователя

## Описание прибора, основные части



А - Холодильная камера

Б - Морозильная камера

1. Крышка
2. Блок освещения
3. Стеклопалки
4. Охлаждающая поверхность
5. Емкость для сбора оттаявшей воды
6. Стеклопалка
7. Ящики для овощей
8. Табличка с техническими данными
9. Морозильное отделение с корзиной
10. Отделение (я) для хранения с корзиной
11. Отверстие для слива оттаявшей воды
12. Вентиляционная решетка
13. Регулируемые ножки
14. Отделение для сливочного масла
15. Лоток для яиц
16. Дверная полка
17. Дверное уплотнение
18. Полка для бутылок
19. Дверные ручки
20. Лоток для льда
21. Конденсатор
22. Трубка для слива оттаявшей воды
23. Прокладка
24. Лоток испарителя
25. Компрессор
26. Ролики

## Ввод в эксплуатацию

Установите в холодильник все приспособления, после чего подключите питание от сети.

Регулятор термостата расположен на блоке освещения в холодильной камере. Можно включить это приспособление, после чего температура устанавливается поворотом регулятора по часовой стрелке.

В следующем разделе даны инструкции по установке температуры.

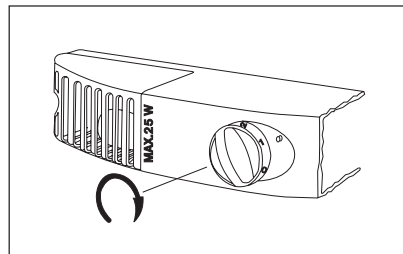
## Регулирование и установка температуры

Термостат автоматически прерывает работу холодильника на определенное время, зависящее от настройки, после чего возобновляет его работу, поддерживая необходимую температуру.

Чем ближе регулятор устанавливается к положению “Max.”, тем интенсивнее охлаждение. Если регулятор термостата устанавливается в среднее положение (между “Min.” и “Max.”), то достигается температура  $-18^{\circ}\text{C}$  в морозильном отделении и  $+5^{\circ}\text{C}$  в отделении для свежих продуктов. Установка регулятора в среднее положение подходит для ежедневного использования.

Температура внутри холодильной камеры зависит не только от положения термостата, но еще и от температуры окружающей среды, частоты открывания дверцы, количества недавно положенных продуктов и т. д.

**i** При работе в положении “Max.” ввиду большой нагрузки, например в период летней жары компрессор может работать постоянно. Это не приводит к повреждению холодильника.



## Эксплуатация холодильника

**i** Для правильного охлаждения необходима циркуляция воздуха внутри холодильника. Поэтому не следует перекрывать пространство позади проволочных корзин бумагой, подносами и т.Кп.

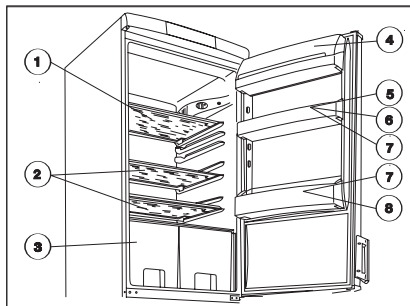
**i** Не ставьте горячую пищу в холодильник, дайте ей сначала остыть до комнатной температуры. Это поможет избежать образования слоя инея.

**i** Продукты могут впитывать запах других продуктов, поэтому их следует помещать в холодильник упакованными в закрытые ёмкости, либо в целлофан, алюминиевую фольгу, промасленную бумагу или синтетическую пленку. В этом случае в продуктах сохраняется первоначальное содержание влаги, и, например, положенные на хранение овощи не высохнут и не увянут в течение нескольких дней.

## Хранение продуктов в холодильнике

При размещении продуктов в холодильнике рекомендуем вам пользоваться следующим рисунком:

- ① Приготовленная пища, выпечка, пища в закрытых емкостях, свежее мясо, сосиски, напитки
- ② Молоко, молочные продукты, пища в закрытых емкостях
- ③ Фрукты, овощи, салат
- ④ Сливочное масло, сыр
- ⑤ Яйца
- ⑥ Йогурты, сметана
- ⑦ Напитки в небольших бутылках, газированные напитки
- ⑧ Большие бутылки, напитки.



## Время хранения и температура продуктов

Таблица, в которой указаны сроки хранения того или иного продукта, находится в конце инструкции.

Время хранения нельзя определить заранее, так как оно зависит от степени свежести продукта и от того, как продукт хранился раньше, поэтому таблица является чисто информативной.

Если вы не намерены использовать продукты глубокой заморозки сразу же после покупки, их можно поместить в холодильник примерно на 1 день до полного оттаивания.

# Как использовать морозильную камеру

## Замораживание




Холодильник может использоваться для замораживания свежих продуктов питания в количестве, указанном на табличке с техническими данными. Замораживание различных продуктов всегда должно выполняться только после предварительной подготовки указанным ниже образом.

Установите регулятор термостата в среднее положение.

Переложите уже замороженные продукты или их часть в другую корзину(ы). Положите свежие продукты в морозильное отделение, оставляя достаточно места для циркуляции воздуха. Если в морозильном отделении остается часть замороженных продуктов, поместите их в заднюю часть отделения, отделив свежие продукты от уже замороженных.

Дайте холодильнику поработать в таком режиме около 24 часов.

По истечении 24 часов установите регулятор термостата в нужное положение или оставьте его в среднем положении, которое, как правило, подходит для ежедневного использования с целью охлаждения.

-  Установка регулятора термостата в более высокое (например максимальное) положение не рекомендуется. Если так сделать, продолжительность замораживания может уменьшиться, но температура в холодильнике может выйти на постоянный уровень ниже 0°C, что приведет к замораживанию содержащихся в нем продуктов и напитков.
-  Ни в коем случае не замораживайте за один раз продукты в количестве, превышающем объем, указанный в разделе 'Технические данные', так как в противном случае замораживание не будет полноценным и после оттаивания состояние продуктов может оказаться ухудшенным (с потерей вкуса и запаха, разложением и т. д.).
-  По возможности убирайте лед, образующийся во время замораживания, так как его образование снижает эффективность замораживания.

## Хранение в морозильной камере

После окончания процесса заморозки лучше поместить замороженные продукты для хранения в имеющиеся ящики (1 или 2) морозильной камеры. Это позволит вам освободить место для заморозки других продуктов. При этом замораживание новых продуктов никак не сказывается на замороженных продуктах.

Если необходимо разместить большое количество продуктов, ящики морозильной камеры можно убрать (за исключением самого нижнего ящика) и уложить продукты непосредственно на охлаждающую поверхность.

- i** Обязательно соблюдайте сроки хранения, указанные на упаковках готовых замороженных продуктов, купленных в магазине. При хранении продуктов, замороженных самостоятельно, руководствуйтесь инструкциями на дверце морозильной камеры. Символы обозначают различные продукты, числа максимальное время хранения в месяцах.
- i** Быстро замороженные продукты можно хранить в морозильной камере лишь в том случае, если они не оттаивали, пусть даже на короткое время, перед тем, как попасть в морозильную камеру. В противном случае их повторное замораживание не рекомендуется, и продукты следует как можно скорее употребить в пищу.

### Как сделать кубики льда

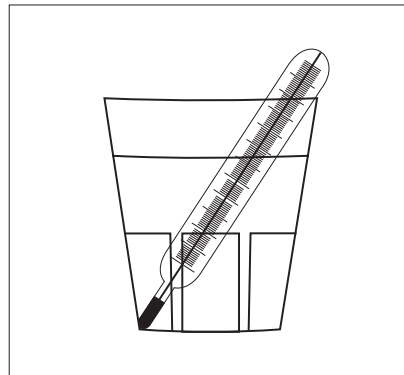
Чтобы сделать кубики льда, заполните имеющуюся емкость водой и поместите в морозильное отделение. Если вы смочите дно лотка водой и установите термостат на максимальное значение, лед образуется быстрее. По завершении приготовления льда не забудьте установить термостат на прежнее значение.

Извлечь готовые кубики льда можно подержав лоток под струей воды, а затем согнув или слегка постучав по лотку. Если лоток со льдом примерз к полке, ни в коем случае не используйте металлические инструменты или нож для того, чтобы отделить лоток от полки вы можете повредить охлаждающую систему.



## Полезная информация и рекомендации

1. Стоит обратить внимание на различные полки, которые значительно повышают удобство в использовании камеры для свежих продуктов. Полки можно переставлять, когда дверь открыта под углом 90°.
2. После открытия и закрытия двери морозильной камеры из-за низкой температуры внутри прибора происходит повышение давления. Поэтому если Вам необходимо повторно открыть дверь после ее закрытия, следует подождать 2-3 минуты чтобы давление внутри прибора стабилизировалось.
3. Следите, чтобы морозильная камера работала при таком положении терморегулятора, при котором температура внутри камеры не будет подниматься выше -18°C.
4. Рекомендуется следить за безотказной работой прибора ежедневно, чтобы вовремя заметить возможные неполадки и предотвратить порчу замороженных продуктов.
5. Нормальная работа сопровождается следующими звуками:
  - Щелчок: Когда электрический регулятор включает или выключает компрессор, звучит щелчок.
  - Вы можете слышать тихое журчание или бульканье, когда холодильный агент под давлением проходит по спирали на задней стенке к охлаждающей плите / испарителю.
  - Журчание: Когда компрессор включен, хладагент начинает течь по трубам, после этого может происходить пульсирующий звук (жужжание, шелест, звук капающей и бегущей воды). Этот звук может быть слышен некоторое время даже после выключения компрессора.
  - Испаритель холодильника (который охлаждает холодильное отделение) огражден от корпуса пенопластом. Температура этого компонента меняется во время работы, и соответственно слегка меняются его размеры, что может сопровождаться потрескивающими звуками.
6. Если Вы хотите проверить температуру продуктов, хранящихся в холодильнике, установите ручку терморегулятора в среднее положение, поставьте стакан с водой в центр камеры и опустите в него термометр с точностью градуировки +/- 1°C. Если через 6 часов показания термометра будут находиться в



пределах +3°C и +8°C, то холодильник работает правильно. Измерения необходимо проводить в стационарном режиме работы (без изменения нагрузки).

7. Если с помощью термометра измеряется температура в морозильной камере, положите термометр между продуктами, чтобы получить истинную температуру замороженных продуктов.

## Полезные идеи

В данном параграфе даются полезные идеи и советы по использованию прибора при минимальном потреблении энергии. Здесь также помещена информация по защите окружающей среды.

## Как сэкономить энергию

1. Старайтесь не устанавливать прибор в солнечном месте или вблизи любого источника тепла.
2. Конденсатор и компрессор должны хорошо вентилироваться. Не закрывайте вентиляционные отверстия.
3. Упаковывайте продукты в герметичную посуду или пленку во избежание повышенного образования инея.
4. Не оставляйте дверцу открытой на длительное время и вообще старайтесь не открывать холодильник без нужды.
5. Не кладите в холодильник теплые продукты до тех пор, пока их температура не опустится до комнатной.
6. Конденсатор нужно содержать в чистоте.



## Прибор и окружающая среда

Ни охлаждающий контур, ни изоляционные материалы данного прибора не содержат газов, разрушающих озоновый слой. Прибор нельзя утилизировать как обычный городской мусор. Старайтесь не повредить охлаждательный блок, особенно сзади, около теплообменника. Обратитесь в соответствующие муниципальные службы и узнайте где можно утилизировать подобный прибор.

Материалы, применяемые в изготовлении прибора и помеченные данным символом (♻️) могут быть переработаны для дальнейшего использования.

# Профилактика прибора

## Размораживание

При работе прибора на охлаждающих поверхностях образуется влага в виде инея и льда.

Толстый слой инея и льда действует как теплоизоляция и снижает эффективность охлаждения, температура в охлаждаемых камерах повышается, и прибор потребляет больше энергии.

В данном приборе размораживание охлаждающей поверхности холодильной камеры происходит автоматически без внешнего вмешательства. Термостатический регулятор периодически прерывает на более или менее длительное время работу компрессора, процесс охлаждения также приостанавливается, и температура охлаждающей поверхности поднимается выше 0°C благодаря внутреннему теплу в отделении, и начинается процесс размораживания. Когда температура охлаждающей поверхности достигает +3 - +4 °С, термостатический регулятор снова включает систему.

Оттаявшая вода стекает через отверстие в задней части холодильной камеры в испарительный лоток, расположенный над компрессором, благодаря теплу которого вода испаряется.

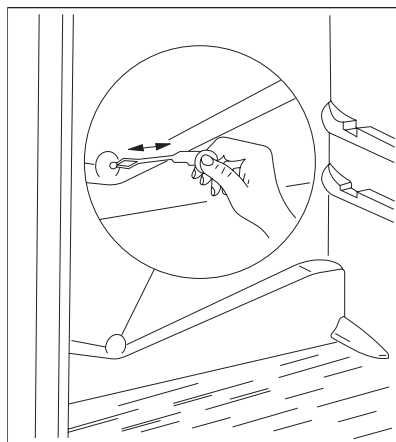


**Регулярно проверяйте состояние и чистите отверстие для стока талой воды, поскольку если оно окажется перекрытым, скопившаяся оттаявшая вода может проникнуть в изоляционный слой и привести к преждевременному выходу прибора из строя.**

Чистку отверстия для слива талой воды проводите с помощью специального ершика, поставляемого в комплекте и изображенного на рисунке. Ершик храните прямо в сливном отверстии.

Самый типичный случай засорения сливного отверстия таков: завернутые в оберточную бумагу продукты помещаются в холодильник и примерзают к задней стенке. Если в этот момент вынуть продукт из холодильника, бумага порвется и при оттаивании попадет в сливное отверстие и перекроет его.

Поэтому особенно аккуратно кладите в холодильник продукты, завернутые в бумагу, во избежание засорения сливного отверстия.





В условиях интенсивной работы, например, во время жары, какое-то время холодильник может работать постоянно, и в это время система автоматического размораживания не работает.

Остатки льда и инея на задней стенке холодильника после фазы размораживания не являются показателем нарушений в работе прибора.

Морозильная камера прибора не может быть оснащена автоматическим размораживанием, так как таяние может привести к порче глубоко замороженных продуктов.

Небольшое количество льда и инея можно удалить прилагаемым пластиковым скребком.

Если слой льда настолько толстый, что его невозможно удалить пластиковым скребком, морозильную камеру следует разморозить. Частота размораживания зависит от интенсивности использования холодильника (обычно 2-3 раза в год).

Выньте из морозильной камеры замороженные продукты и уложите их в корзину, застеленную бумагой или тканью, и поставьте их по возможности в прохладное место, либо положите в другой холодильник.

Выньте вилку холодильника из розетки, чтобы отключить обе камеры прибора.

Откройте двери обоих отделений и вымойте холодильник, как описано в разделе „Регулярное мытье“. Размораживание и очистку морозильной камеры проводите следующим образом:

Для отвода оттаявшей воды из морозильной камеры извлеките расположенный внизу в середине выпускной элемент и вставьте его наоборот как показано на рисунке. Поставьте блюдо или миску под выпускной элемент для сбора стекающей воды.

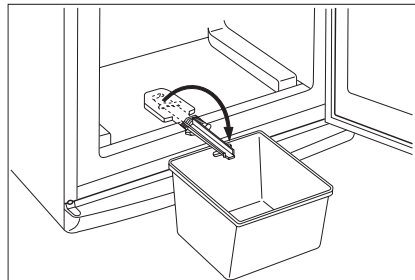
После завершения процесса размораживания установите элемент обратно в исходное положение.

Ёмкость, изображенная на рисунке, не входит в комплектацию холодильника!

После оттаивания и удаления оттаявшей воды насухо вытрите поверхности камеры.

Подключите холодильник к сети и положите в него продукты.

Рекомендуется при включении прибора установить термостат на максимальное значение, чтобы прибор достиг нужной температуры как можно скорее.



## Регулярная чистка

Регулярно чистите холодильник.



**Не используйте моющие средства, абразивные или очень пахучие чистящие средства, полирующие средства или спиртосодержащие продукты для чистки холодильника.**

Перед чисткой выньте вилку сетевого шнура холодильника из электрической розетки.

### Чистка внутренних деталей холодильника

Чистите внутренние детали и принадлежности холодильника и раствором соды в теплой воде (от 5 мл до 0,5 литра воды).

Тщательно промывайте и просушивайте детали.

Промойте профиль дверного уплотнения чистой водой.

### Чистка наружной поверхности холодильника

Чистите наружные детали холодильника и раствором соды в теплой воде (от 5 мл до 0,5 литра воды).

Рекомендуется удалять пыль и грязь с тыльной стороны холодильника и конденсатора один или два раза в год и чистить испарительный лоток на верху компрессора.

После чистки снова подключите холодильник к сети.

## Если что-то не работает

В процессе работы прибора часто могут возникать маленькие, но неприятные неполадки, устранение которых не требует вызова техника. Ниже следует таблица с информацией по устранению данных неполадок во избежание ненужных трат на техническое обслуживание.

Мы обращаем ваше внимание на то, что прибор при работе издает различные звуки (работа компрессора и перетекание хладагента). Эти звуки не свидетельствуют о неисправности прибора.



Еще раз обращаем ваше внимание на то, что холодильник работает не непрерывно, поэтому, если компрессор останавливается, это не значит, что прибор выключен и не находится под напряжением. Поэтому ни в коем случае не прикасайтесь к электрическим частям прибора, если он не отключен от сети.

| Неполадка  | Возможная причина   | Способ устранения   |
|--|---|---|
| В холодильнике слишком тепло   | Регулятор термостата установлен неправильно.  | Установите термостат на более высокое значение.   |
|  | Продукты слишком теплые или неправильно размещены внутри.   | Разместите продукты как следует.  |
|  | Дверь неплотно закрывается или не закрыта в данный момент   | Проверьте, плотно ли закрывается дверь, не загрязнен и не поврежден ли уплотнитель двери. |
| В морозильной камере слишком тепло                                     | Регулятор термостата установлен неправильно.  | Установите термостат на более высокое значение.   |
|  | Дверь неплотно закрывается или не закрыта в данный момент.  | Проверьте, плотно ли закрывается дверь, не загрязнен и не поврежден ли уплотнитель двери. |
|  | Вы положили слишком много продуктов одновременно для заморозки.                                     | Подождите несколько часов и проверьте температуру снова.                                  |
| По задней панели холодильника течет вода.<br>Вода на дне холодильника. | Продукты для заморозки положены слишком близко друг к другу.  | Разместите продукты таким образом, чтобы они не мешали циркуляции воздуха.                |
|  | Это нормально. Во время автоматического размораживания иней тает на задней стенке.                  |   |
|  | Сливное отверстие может быть засорено.  | Прочистите отверстие.   |
| Вода на полу.  | Возможно, продукты разложены таким образом, что они могут препятствовать стеканию воды в коллектор. | Разместите продукты так, чтобы они не соприкасались с задней стенкой.                     |
|  | Оттаявшая вода не попадает в испарительный лоток над компрессором.                                  | Направьте оттаявшую воду в испарительный лоток.   |

| Неполадка  | Возможная причина   | Способ устранения   |
|--|---|---|
| Образуется слишком много льда и инея.                                      | Продукты плохо запакованы.  | Тщательно запакуйте продукты.   |
|  | Дверь не была плотно закрыта или в принципе плохо закрывается.          | Проверьте, тщательно ли закрыта дверь, не загрязнена и не порвана ли дверная прокладка. |
|  | Регулятор термостата установлен неправильно.                            | Установите термостат на меньшее значение для повышения температуры.                     |
| Компрессор работает постоянно.   | Регулятор термостата установлен неправильно.                            | Установите термостат на меньшее значение.   |
|  | Дверь не была плотно закрыта или в принципе плохо закрывается.          | Проверьте, тщательно ли закрыта дверь, не загрязнена и не порвана ли дверная прокладка. |
|  | Было положено слишком много продуктов одновременно.                     | Подождите несколько часов, а затем проверьте температуру вновь.                         |
|  | Продукты слишком теплые.  | Продукты должны быть не теплее комнатной температуры.                                   |
|  | Прибор установлен в слишком теплом месте.                               | Попробуйте как-нибудь снизить температуру в помещении.                                  |
| Прибор вообще не работает. Не работают ни система охлаждения, ни освещение | Вилка неплотно вставлена в электрическую розетку.                       | Вставьте вилку в розетку как следует.   |
|  | Перегорел предохранитель.   | Смените предохранитель.   |
|  | Регулятор термостата не включен.  | Включите прибор в соответствии с инструкциями в разделе «Использование прибора».        |
|  | В сети нет электричества. (Проверьте розетку с помощью другого прибора) | Вызовите электрика.   |
| Прибор работает слишком шумно.   | Прибор стоит неровно.   | Проверьте стабильность положения прибора (на полу должны стоять все четыре ножки).      |

Если эти советы не помогли вам устранить неполадку, обратитесь в авторизованный изготовителем сервисный центр.

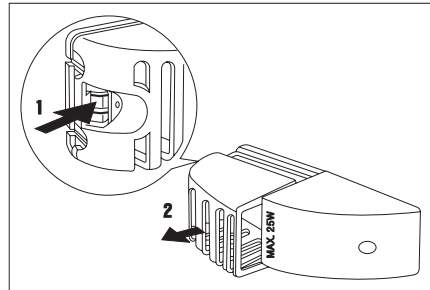
## Как сменить лампочку

Если лампочка внутреннего освещения перегорела, вы можете заменить её следующим образом:

Отключите холодильник от сети.

Нажмите, как изображено на рисунке, находящийся сзади язычок (1) и снимите крышку в направлении стрелки (2), после чего можно менять лампу (тип: T25 230-240 V, 25 W, цоколь E14).

После замены лампочки установите на место крышку до щелчка и снова включите холодильник в сеть. Отсутствие внутреннего освещения не влияет на работу прибора.



## Электрическое подключение

Данный холодильник предназначен для работы от сети переменного тока 230 Вольт (~) с частотой 50 Герц.

Розетка, к которой вы намерены подключить прибор, должна иметь защитный контакт заземления. Если такового нет, рекомендуется вызвать электрика, чтобы он установил вблизи с холодильником заземленную розетку в соответствии с существующими стандартами.

Ⓒ Ⓔ Данный прибор соответствует следующим директивам ЕЕС:

- 73/23 ЕЕС от 19.02.73 (директива по приборам низкого напряжения) и последующие изменения,
- 89/336 ЕЕС от 03.05.89 (директива по электромагнитной совместимости) и последующие изменения.



# Таблица времени хранения

## Время и способ хранения свежих продуктов в холодильнике

| Продукт  | Время хранения в днях |   |   |   |   |   |   | Способ упаковки                                       |
|--|-----------------------|---|---|---|---|---|---|---|
|  | 1                     | 2 | 3 | 4 | 5 | 6 | 7 |   |
| Сырое мясо   | X                     | X | x | x | x |   |   | Воздухонепроницаемая пленка                           |
| Приготовленное мясо                                | X                     | X | X | x | x | x |   | посуда с крышкой                                      |
| Жареное мясо                                       | X                     | X | X | x | x |   |   | посуда с крышкой                                      |
| Сырой мясной фарш                                  | X                     |   |   |   |   |   |   | посуда с крышкой                                      |
| Жареные изделия из мясного фарша                   | X                     | X | x | x |   |   |   | посуда с крышкой                                      |
| Колбасные изделия, венские сосиски                 | X                     | X | x | x |   |   |   | воздухонепроницаемая пленка, целлофан, вощеная бумага |
| Свежая рыба  | X                     | x | x |   |   |   |   | воздухонепроницаемая пленка                           |
| Приготовленная рыба                                | X                     | X | x | x |   |   |   | посуда с крышкой                                      |
| Жареная рыба                                       | X                     | X | x | x | x |   |   | посуда с крышкой                                      |
| Открытые рыбные консервы                           | X                     | x | x |   |   |   |   | посуда с крышкой                                      |
| Свежий цыпленок                                    | X                     | X | X | x | x | x |   | воздухонепроницаемая пленка                           |
| Жареный цыпленок                                   | X                     | X | X | x | x | x |   | посуда с крышкой                                      |
| Свежая курица                                      | X                     | X | x | x | x |   |   | воздухонепроницаемая пленка                           |
| Вареная курица                                     | X                     | X | x | x | x |   |   | посуда с крышкой                                      |
| Свежая утка, гусь                                  | X                     | X | X | x | x | x |   | воздухонепроницаемая пленка                           |
| Жареная утка, гусь                                 | X                     | X | X | X | x | x | x | посуда с крышкой                                      |
| Сливочное масло, не распакованное                  | X                     | X | X | X | X | X | X | фабричная упаковка                                    |
| Сливочное масло, открытая упаковка                 | X                     | X | x | x | x | x | x | фабричная упаковка                                    |
| Молоко в пластиковом пакете                        | X                     | X | X | x | x |   |   | фабричная упаковка                                    |
| Сливики  | X                     | X | x | x |   |   |   | пластиковый контейнер                                 |
| Сметана  | X                     | X | X | X | x | x | x | пластиковый контейнер                                 |
| Твердый сыр  | X                     | X | X | X | X | X | X | алюминиевая фольга                                    |
| Мягкий сыр   | X                     | X | X | X | x | x | x | пленка  |
| Творог   | X                     | X | X | X | x | x | x | пленка  |
| Яйца   | X                     | X | X | X | X | X | X |   |
| Шпинат, щавель                                     | X                     | X | x | x |   |   |   | пленка  |
| Зеленый горошек, стручковая фасоль                 | X                     | X | X | X | x | x | x | пленка  |
| Грибы  | X                     | X | x | x | x |   |   | пленка  |
| Морковь, корнеплоды                                | X                     | X | X | X | X | X | X | пленка  |
| Паприка  | X                     | X | x | x | x |   |   | пленка  |
| Помидоры   | X                     | X | X | X | X | X | X | пленка  |
| Капуста  | X                     | X | X | X | X | x | x | пленка  |
| Быстро портящиеся фрукты (клубника, малина и т.д.) | X                     | X | X | x | x |   |   | пленка  |
| Другие фрукты                                      | X                     | X | X | X | x | x | x | пленка  |
| Открытые фруктовые консервы                        | X                     | X | X | x | x |   |   | посуда с крышкой                                      |
| Пироги с кремом                                    | X                     | X | x | x |   |   |   | посуда с крышкой                                      |

### Обозначения:

**X** - обычное время хранения

**x** - возможное время хранения (относится только к действительно свежим продуктам)

# Таблица времени хранения (2)

## Время хранения замороженных продуктов

| Продукт   | В холодильном отделении +2 - +7 °С | В морозильном отделении (****) -18 °С |
|---|------------------------------------|---------------------------------------|
| <b>Овощи:</b><br>зеленые бобы, зеленый горох, овощные смеси, кабачки, кукуруза и др.    | 1 день                             | 12 месяцев                            |
| <b>Готовые блюда:</b><br>овощные блюда, гарниры, мясные блюда и др.                     | 1 день                             | 12 месяцев                            |
| <b>Готовые блюда:</b><br>филейные стейки, тушеный окорок и др.                          | 1 день                             | 6 месяцев                             |
| <b>Блюда из картофеля, паста:</b><br>картофельное пюре, клецки, паста с начинкой, чипсы | 1 день                             | 12 месяцев                            |
| <b>Супы:</b><br>мясной бульон, гороховый суп и др.                                      | 1 день                             | 6 месяцев                             |
| <b>Фрукты:</b><br>Вишня, крыжовник, фруктовые смеси                                     | 1 день                             | 12 месяцев                            |
| <b>Мясо:</b><br>курица, утка, гусь<br>филе рыбы, тунец                                  | 1 день<br>1 день                   | 5 месяцев<br>6 месяцев                |
| <b>Мороженое</b>  | 1 день                             | 3 недели                              |

# Гарантия и техническое обслуживание

## Гарантийные условия

Гарантийные условия приведены отдельно в гарантийном свидетельстве.

## Техническое обслуживание и запасные части

Если вызова сервисных инженеров не избежать, обратитесь в ближайший авторизованный изготовителем сервисный центр.

При обращении вы должны сообщить сведения о приборе, указанные на табличке с техническими данными.

Табличка с техническими данными приклеена к внутренней стенке холодильной камеры снизу слева рядом с ящиком для овощей.

Там вы найдете все данные, которые необходимо указать при обращении в технический центр (тип, модель, серийный номер и т.п.). Для удобства перепишите данные из таблички вашего прибора в таблицу:

|                |  |
|----------------|--|
| Модель         |  |
| Номер изделия  |  |
| Серийный номер |  |
| Дата продажи:  |  |

Ввиду непрерывного развития продукции изготовитель оставляет за собой право вносить любые изменения в приборы.

 **From the Electrolux Group. The world's No.1 choice.**

*Electrolux-konserni on maailman suurin keittiö-, siivous- ja puutarhakoneiden valmistaja. Electroluxin tuotteita myydään yli 150 maassa ympäri maailmaa vuosittain yli 55 miljoonaa kappaletta (mm. jääkaappeja, liesiä, pesukoneita, pölynimureita, moottorisahoja sekä ruohonleikkureita) n. 14 miljardin dollarin arvosta.*

 **From the Electrolux Group. The world's No.1 choice.**

*Electrolux-koncernen är världens största tillverkare av hushållsmaskiner och utrustning för kök, rengöring samt skogs- och trädgårdsskötsel. Mer än 55 miljoner produkter från Electrolux-koncernen (som kylskåp, spisar, tvättmaskiner, dammsugare, motorsågar och gräsklippare) säljs varje år till ett värde av 120 miljarder kronor i över 150 länder runt hela världen.*



Symboli, joka on merkitty tuotteeseen tai sen pakkaukseen, osoittaa, että tätä tuotetta ei saa käsitellä talousjätteenä. Tuote on sen sijaan luovutettava sopivaan sähkö- ja elektroniikkalaitteiden kierrätyksestä huolehtivaan keräyspisteeseen. Tämän tuotteen asianmukaisen hävittämisen varmistamisella autetaan estämään sen mahdolliset ympäristöön ja terveyteen kohdistuvat haittavaikutukset, joita voi aiheutua muussa tapauksessa tämän tuotteen epäasianmukaisesta jätekäsittelystä. Tarkempia tietoja tämän tuotteen kierrättämisestä saa paikallisesta kunnantoinimistosta, talousjätehuoltopalvelusta tai liikkeestä, josta tuote on ostettu.



Symbolen på produkten eller emballaget anger att produkten inte får hanteras som hushållsavfall. Den skall i stället lämnas in på uppsamlingsplats för återvinning av el- och elektronikkomponenter. Genom att säkerställa att produkten hanteras på rätt sätt bidrar du till att förebygga eventuellt negativa miljö- och hälsoeffekter som kan uppstå om produkten kasseras som vanligt avfall. För ytterligare upplysningar om återvinning bör du kontakta lokala myndigheter eller sophämtningstjänst eller affären där du köpte varan.



Символ на изделии или на его упаковке указывает, что оно не подлежит утилизации в качестве бытовых отходов. Вместо этого его следует сдать в соответствующий пункт приемки электронного и электрооборудования для последующей утилизации. Соблюдая правила утилизации изделия, Вы можете предотвратить причинение окружающей среде и здоровью людей потенциального ущерба, который возможен, в противном случае, вследствие неподобающего обращения с подобными отходами. За более подробной информацией об утилизации этого изделия просьба обращаться к местным властям, в службу по вывозу и утилизации отходов или в магазин, в котором Вы приобрели изделие.

[www.electrolux.com](http://www.electrolux.com)

[www.aeg-electrolux.fi](http://www.aeg-electrolux.fi)

[www.aeg.ru](http://www.aeg.ru)

© Copyright by AEG

Technische Änderungen vorbehalten

200370633 - 00 - 0406

<http://rembitteh.ru/>